

PUFFERMAS® 1PDC

TERMOACCUMULATORE PER ACQUA DI RISCALDAMENTO
CON MODULO MACS® PER PRODUZIONE ISTANTANEA DI A.C.S.



IMPIEGO

Accumulo stratificato di acqua di riscaldamento e produzione istantanea di Acqua Calda Sanitaria (ACS), con portate e rendimenti elevati

MATERIALI E FINITURE

Acciaio al carbonio, esternamente verniciato ed internamente non trattato.

SCAMBIATORE DI CALORE ACS:

Modulo MACS® 180 HP esterno con scambiatore a piastre in acciaio inox 316L per produzione istantanea di Acqua Calda Sanitaria (ACS).

INFORMAZIONI TECNICHE

PUFFERMAS® 1 PDC, specifico per l'accumulo e la gestione del calore prodotto dai generatori a bassa temperatura come le pompe di calore (PDC) unisce le caratteristiche di utilizzo di un Puffer a quelle di un preparatore rapido di ACS senza quindi accumulo di acqua calda sanitaria, con i seguenti vantaggi:

- riduzione degli ingombri per l'assenza di serbatoio ACS
- facilità di manutenzione
- massima igiene in funzione anti-legionellosi
- produzione di maggior quantità di ACS rispetto a quella ottenuta da un bollitore ad accumulo (poiché l'acqua di riscaldamento è accumulata a temperatura più elevata rispetto all'ACS)

COIBENTAZIONE

Termoaccumulatore: poliuretano espanso ad elevato isolamento termico. Modelli 800-1000 disponibili con coibentazione smontabile.

Modulo MACS® 180 HP: contenuto all'interno di struttura in PPE, con funzione di alloggiamento e coibentazione.

Rivestimento esterno in PVC.

GARANZIA

5 anni sul corpo bollitore. Per altre componenti vedi condizioni generali di vendita.

ACCESSORI E RICAMBI





Per l'elenco completo consultare la relativa sezione.



PRODUZIONE
ISTANTANEA
DI A.C.S.



Coibentazione rigida
smontabile

	Modello	Modello Modulo MACS®	CODICE	Modello scambiatore SLB / n° piastre	 CLASSE ENERGETICA	
		800	3251162314872		B	
		1000	180 HP	3251162314873	SLB40 / 60	C
		1500		3251162314874		C

PUFFERMAS® 1 PDC VB

COIBENTAZIONE RIGIDA



Modulo MACS®
elettronico

BREVETTATO

Modello	Modulo ACS	Produzione ACS (10-45 °C) con accumulo T _≥ 60 °C	Disponibilità massima di ACS (10-45 °C) con accumulo a 60 °C
		[lt/min]	[lt]
800		50	970
1000	MACS®	50	1140
1500	180 HP	50	1740

ACCESSORI

Termometro con pozzetto

CODICE
5032240000107
Confezione da 5 pezzi



Kit di ricircolo

CODICE
5221000000073
Circolatore per acqua calda sanitaria



Kit collegamento termoaccumulatori

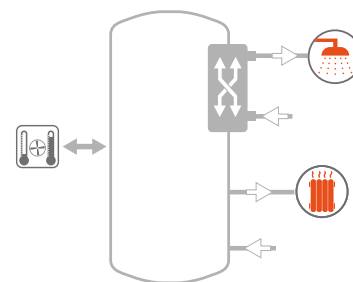
CODICE	Connessione
5006170001001	1" 1/2
Kit estensibile (200 ÷ 400 mm) in acciaio inox	



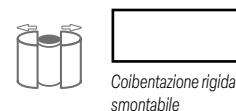
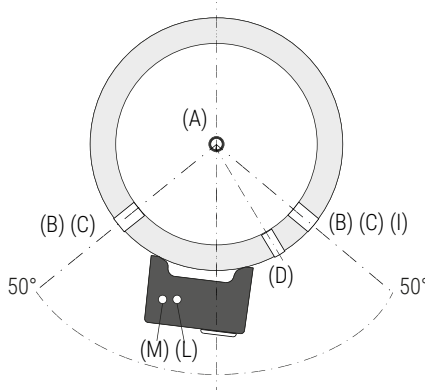
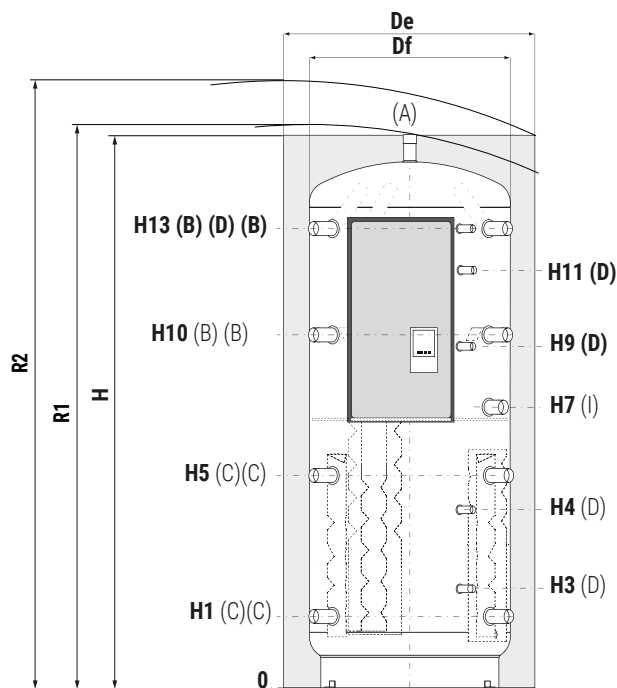
PUFFERMAS® 1PDC

TERMOACCUMULATORE PER ACQUA DI RISCALDAMENTO
CON MODULO MACS® PER PRODUZIONE ISTANTANEA DI A.C.S.

ACCUMULO		SCAMBIATORE A PIASTRE INOX (MACS®)		DUREZZA A.C.S.
Pmax	Tmax	Pmax	Tmax	Fmax
3 bar	99°C	10 bar	99°C	30°f



- A** Mandata riscaldamento/dal generatore/sfiato G1"1/2 F
- B** Mandata riscaldamento/dal generatore G1"1/2 F
- C** Ritorno riscaldamento/al generatore G1"1/2 F
- D** Sonda G1/2" F
- I** Connessione per integrazione elettrica G1"1/2 F
- L** Uscita acqua calda sanitaria G1" M
- M** Ingresso acqua sanitaria G1" M



Modello	Volume lordo [lt]	De	Df	H	R1	R2	H1	H3	H4	H5	H7	H9	H10	H11	H13
		[mm]													
800	805	940	790	1840	1880	2067	265	378	584	690	918	1115	1115	1442	1541
1000	946	940	790	2130	2165	2329	265	384	656	787	1145	1388	1309	1588	1831
1500	1454	1100	950	2250	//	2505	313	432	736	845	1236	1396	1377	1783	1909

I valori di volume netto secondo EN 15332 sono riportati in etichetta prodotto.

PRELIEVO ISTANTANEO DI ACS TRAMITE IL MODULO MACS® ELETTRONICO



A	Uscita Acqua Calda Sanitaria (ACS)
B	Entrata Acqua Sanitaria
C	Scambiatore a piastre in acciaio inox
D	Sonda portata /temperatura
E	Ingresso primario
F	Uscita primario
G	Circolatore Energy Saving
H	Valvola per il lavaggio del circuito sanitario
I	Centralina elettronica

**PER GRAFICI DI PORTATE A.C.S.
VEDERE MODULI MACS® ELETTRONICI
ALLA SEZIONE PREPARATORI RAPIDI**

Il Modulo Produzione Acqua Calda Sanitaria MACS® Cordivari produce istantaneamente l'acqua sanitaria, sfruttando il calore accumulato nel Puffer, tramite uno scambiatore a piastre in acciaio inox, garantendo igiene e comfort con possibilità di regolare la temperatura in uscita.

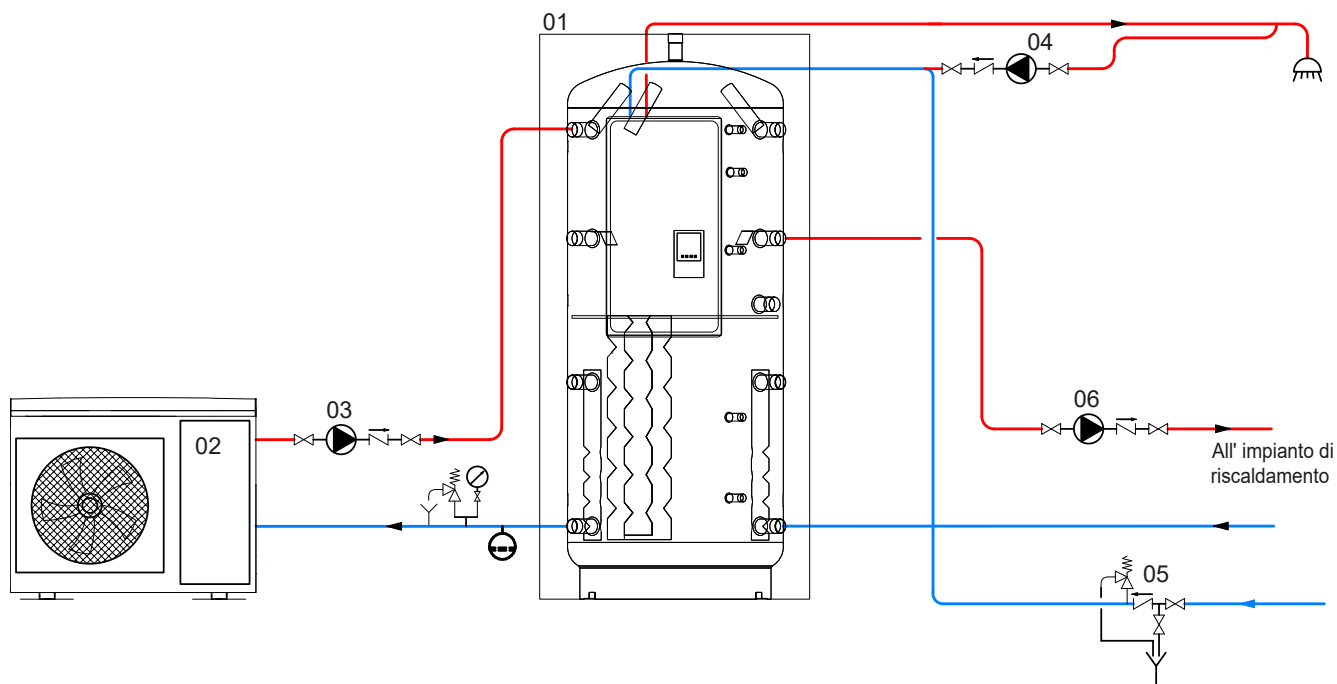
Grazie al sistema di regolazione elettronica, la gestione della temperatura lato ACS è garantita e mantenuta in maniera ottimale e con tempi di risposta immediati dalla centralina elettronica presente a bordo del modulo

PUFFERMAS® 1-3 CTS PDC

SCHEMI



ESEMPIO DI SCHEMA DI IMPIANTO CON PUFFERMAS 1 PDC



01 PUFFERMAS1PDC

03 Circolatore

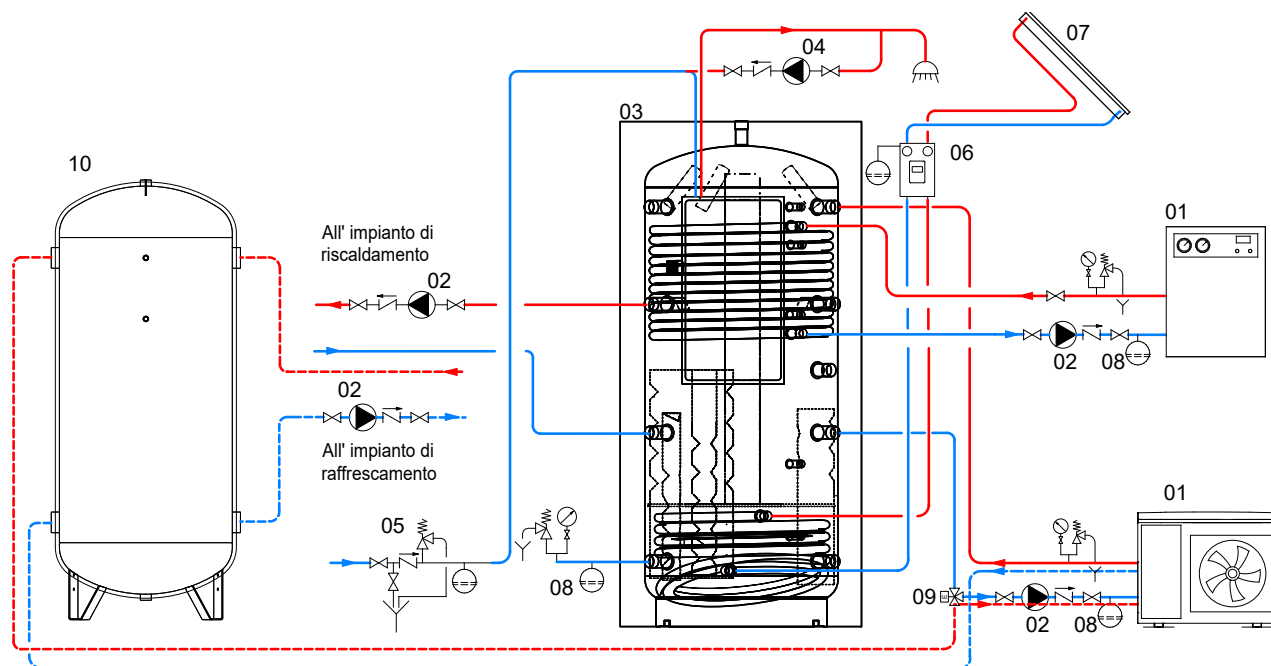
05 Gruppo di sicurezza idraulico

02 Generatore termico (Pompa di Calore)

04 Circolatore ricircolo Acs

06 Circolatore riscaldamento

ESEMPIO DI SCHEMA DI IMPIANTO CON PUFFERMAS 3 CTS PDC E ACQUA REFRIGERATA



01 Generatore termico

04 Circolatore ricircolo Acs

07 Collettori solari

10 Acqua refrigerata

02 Circolatore

05 Gruppo di sicurezza idraulico

08 Vaso di espansione

03 PUFFERMAS 3 CTS PDC

06 Gruppo di circolazione solare completo

09 Valvola elettronica

PUFFERMAS® 1-3 CTS PDC

PORTATE MASSIME ACS PRODUCIBILI CON ACQUA FREDDA SANITARIA 10 °C



MODULO MACS® 180 HP PER PRODUZIONE ISTANTANEA DI A.C.S.

- 2-40 LITRI/MINUTO
- SCAMBIATORE A PIASTRE SALDOBRASATE INOX 316L
- RACCORDERIA ACS INOX
- CENTRALINA DI GESTIONE ELETTRONICA

GRAFICO DI PORTATE A.C.S. DEL MODULO MACS® 180 HP

Le curve riportate in questi grafici permettono di ricavare la portata dell'Acqua Calda Sanitaria (ACS) producibile dai singoli Moduli MACS® in funzione della temperatura dell'accumulo/circuito primario (valore sull'asse orizzontale).

Le curve sono parametrizzate in base alla temperatura desiderata dell'ACS e indicano la massima portata di ACS producibile a quella temperatura (con

temperatura di ingresso dell'acqua fredda sanitaria a 10°C).

I Moduli MACS® sono in grado di produrre tutte le portate di ACS comprese nell'area tra la portata minima di attivazione e la curva di portata massima di ciascuna temperatura

MACS® 180 HP

